

Modüler Pişirme Ekipmanları 700XP Derin dondurucu, cihaz altı tezgah, 2 çekmeceli

SIRA # _____

MODEL # _____

ADI # _____

SIS # _____

AIA # _____



371294 (E7TTEECOMIN)

Derin dondurucu cihaz altı dolap, 2 çekmeceli, -15/-20° C, Defrost (buz çözme) sırasında oluşan yoğuşmanın otomatik olarak buharlaştırılması - R290

Ana Özellikler

- Ünite diğer setüstü 700XP modellerinin altına da monte edilir.
- Fanlı hava sirkülasyonu hem eşit ısı dağılımı sağlar hem de kabini hızla soğutur.
- Dik açılı kenarlar ünitelerin birbirleriyle sıkıca birleşmelerini sağlar ve aralarında kir birikmesini engeller.
- Et, balık ve süt ürünlerini depolamak için -15°C ile -22°C arasında ayarlanabilen ısı aralığı.
- Kondens suyu otomatik olarak buharlaştırılır. Bu amaçla kondens kabının içinde bir ısıtıcı bulunur.
- Gastronorm uyumlu.
- Pişirme bloğunun içine modüler kurulum için tasarlandı.

Konstruksiyon

- Yüksek hijyen standartlarına uygun Scotch Brite yüzey sonlandırmaya sahip paslanmaz çelik konstruksiyon.
- Çalışma koşullarına uygun entegre kompresör.
- Tüm komponentlere cihazın ön tarafından ulaşılır.
- Ünite, paslanmaz çelikten 150 mm yükseklik ayarlı ayaklarla birlikte teslim edilir. Ayaklar 250 mm'ye kadar uzatılabilir.

Sürdürülebilirlik

- CFC ve HCFC içermez (ekolojik soğutucu gaz: R290).

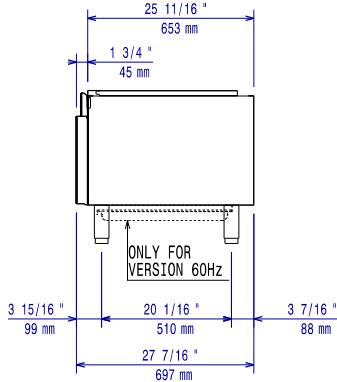


Opsiyonel Aksesuarlar

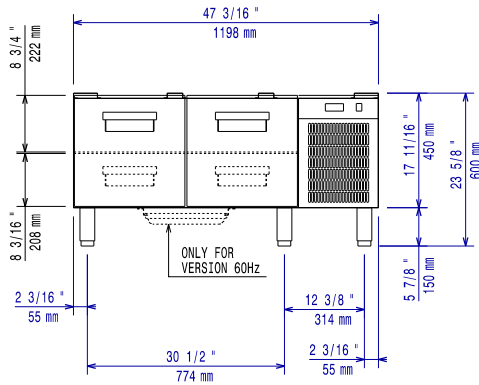
- Flaşlı ayak kiti - 700&900XP PNC 206136
- Beton baza için ön tekmelik - 1200 mm - 700&900XP PNC 206151
- Ön tekmelik - 1200 mm - 700&900XP PNC 206178
- Beton baza üzerine montaj için 4 ayak - 700&900XP PNC 206210
- Servis kanalı için 2 adet panel-700XP PNC 206248
- 2 yan tekmelik - 700XP PNC 206249
- 2 yan tekmelik, beton baza için - 700XP PNC 206265
- Arka panel (700/900XP) - 1200 mm PNC 206376
- Kit 6 wheels - 3 swivelling with brake UK PNC 206432
- 2 yan kapama paneli H=700, d=700 - 700XP PNC 216000

Onay: _____

Ön

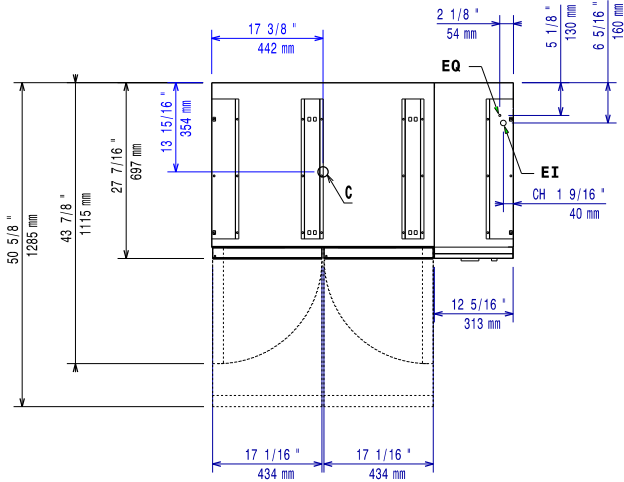


Yan



EI = Elektrik bağlantısı

Üst



Elektrik:

| | |
|--------------------|-----------------------|
| Voltaj: | 220-230 V/1N ph/50 Hz |
| Elektrik gücü max: | 0.5 kW |
| Toplam Watt: | 0.5 kW |

Temel bilgiler:

| | |
|--------------------------|---------------------|
| Dış boyutlar, Genişlik: | 1200 mm |
| Dış boyutlar, Derinlik: | 700 mm |
| Dış boyutlar, Yükseklik: | 600 mm |
| Net ağırlık: | 95 kg |
| Ambalajlı ağırlık: | 102 kg |
| Ambalaj yüksekliği: | 800 mm |
| Ambalaj genişliği: | 820 mm |
| Ambalaj derinliği: | 1260 mm |
| Ambalajlı hacim: | 0.83 m ³ |
| Brüt kapasite: | 120 Lt |

Sürdürülebilirlik

| | |
|------------------------|------|
| Soğutucu gaz tipi: | R290 |
| Soğutucu gaz ağırlığı: | 90 g |